



# Typ SP210-230

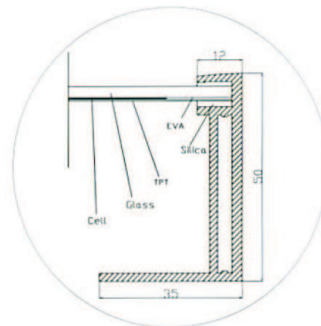
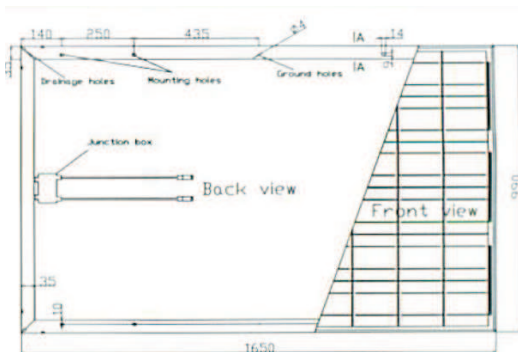
## Technische Daten:

Abmessungen:	1650mm x 990mm x 50mm	Temperaturbereich:	-40°C - 85°C
Rahmen:	50mm, eloxiertes Alu-Profil mit Entwässerungsbohrungen	Zertifizierungen:	CE, IEC61215(2), IEC61730
Gewicht:	19,5kg	Gewährleistung:	5 Jahre
Stecker:	MC4	Leistungsgarantie:	10 Jahre auf 90%, 25 Jahre auf 80% der minimalen Nennleistung
Frontseite:	gehärtetes Solarglas 3.2mm	max. Schneelast:	5400Pa
Zelleinbettung:	EVA (Ethylen-Vinyl-Acetat)	Wirkungsgrad:	14% bei 230Wp
		Anzahl Zellen:	60 Stck., multikristallin

## Elektrische Daten:

Spezifikation für STC bei 25°C Zelltemperatur, 1000W/m<sup>2</sup> Einstrahlung und einem Spektrum AM1,5:

	Pnenn	<b>210Wp</b>	<b>220Wp</b>	<b>230Wp</b>
Nennleistung		<b>210Wp</b>	<b>220Wp</b>	<b>230Wp</b>
Toleranz		+3/-0%	+3/-0%	+3/-0%
Nennspannung	Ump	28,4,0V	28,3V	28,2V
Nennstrom	Imp	7,4A	7,8A	8,2A
Leerlaufspannung	Uoc	36,6V	36,7V	36,8V
Kurzschlussstrom	Isc	8,0A	8,5A	8,9A



## Kontakt:

Solea AG

Gottlieb-Daimler-Str. 10  
94447 Plattling

Tel.: +49(0)9931 89699 70  
Fax: +49(0)9931 89699 75

www.solea-ag.com  
email: info@solea-ag.com

Temperaturkoeffizient Leistung:	- 0,48 %/K
Temperaturkoeffizient Leerlaufspannung:	- 0,34 %/K
Temperaturkoeffizient Kurzschlussstrom:	+0,05 %/K
NOCT (Normale Arbeitszelltemperatur):	47°C +/-2°
Isolationswert:	>100MOhm
Max. Systemspannung:	1000 V

Stand: 10/2009, Änderungen vorbehalten, Angaben ohne Gewähr